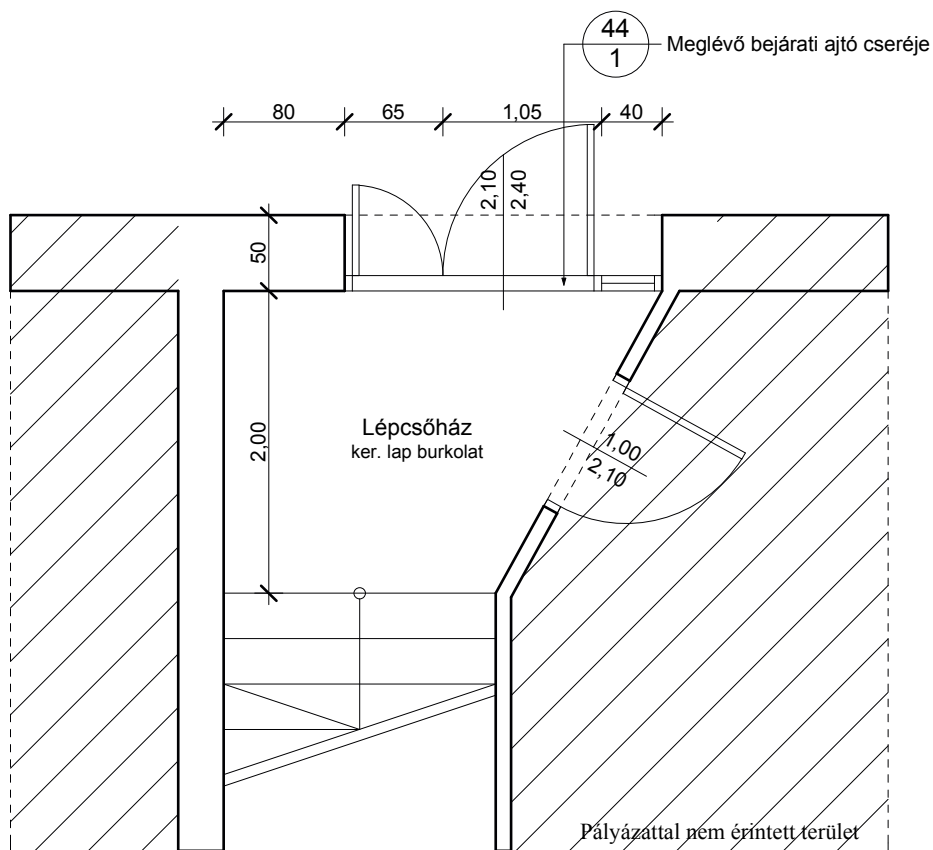


TERVEZETT ÁLLAPOT
FÖLDSZINTI ALAPRAJZ RÉSZLETE
M=1:50



Meglévő bejárati ajtó kibontása, új ajtó beépítése, falkák javítása esetleges sérülések esetén.

Tervező:



OFFICE4U KFT.
 4220 Hajdúböszörmény, Szabad hajdú u. 4. sz.
 E-mail: office4ukft@gmail.com
 Tel.: +36 70 384 2857

Építmény megnevezése:

**DEBRECEN, EPRESKERTI ÁLTALÁNOS ISKOLA ÉPÜLETÉNEK
 BELSŐ ÁTALAKÍTÁSA, 2 DB VIZES BLOKK FELÚJÍTÁSA**

Építető:

DEBRECENI TANKERÜLETI KÖZPONT
 4026 DEBRECEN, KÁLVIN TÉR 11. SZ.

Építés helye.:

4030 DEBRECEN, EPRESKERT U. 80. SZ.
 HRSZ.: 14142/66

Építész tervező:

NAGY SÁNDOR - OKL. ÉPÍTÉSZMÉRNÖK
 MÉK: É 09-0112 T_k 09-0827

Nagy Sándor

Építész tervező munkatárs:

JÁNOSI RÓBERT PÁL - ÉPÍTÉSZMÉRNÖK
 ENERGETIKAI TANÚSÍTÓ
 MÉK: T 09-0621

János Róbert Pál

Rajz megnevezése

MEGLÉVŐ BEJÁRATI AJTÓK CSERÉJE

Dátum:

2017. DECEMBER

Lépték:

M=1:50

Tervlap:

E-01